

# Divator full face mask and breathing valve

---

Spare parts list

© **2021 Interspiro AB, Sweden.** This publication contains or refers to proprietary information which is protected by copyright. All rights are reserved. This publication may not be copied, photocopied, reproduced, translated, or converted to any electronic or machine-readable form in whole or in part without prior written approval from Interspiro.

© **2021 Interspiro AB, Schweden.** Diese Veröffentlichung enthält oder verweist auf firmeneigene Informationen, die urheberrechtlich geschützt sind. Alle Rechte vorbehalten. Diese Veröffentlichung darf ohne vorherige schriftliche Genehmigung von Interspiro weder ganz noch teilweise kopiert, fotokopiert, reproduziert, übersetzt oder in jedwede elektronische oder maschinenlesbare Form gebracht werden.

© **2021 Interspiro AB, Sverige.** Denna publikation innehåller och refererar till äganderättsligt material som är upphovsrättskyddat. Alla rättigheter förbehålles. Denna publikation får inte kopieras, fotokopieras, reproduceras, översättas eller konverteras till någon elektroniskt eller maskinellt läslig form helt eller delvis utan föregående skriftligt medgivande från Interspiro.

# READ BEFORE USE

1. Only holders of a valid **INTERSPIRO SERVICE CERTIFICATE** may carry out service and repairs on **INTERSPIRO** breathing equipment. Unauthorized service may result in malfunction and users relying there on could sustain severe respiratory injury or death.
2. When using the spare part list always refer to the equipment's **SERVICE MANUAL** in regard to procedure and handling of the spare parts assembly and function.
3. Changes to this document – necessitated by typographical errors, inaccuracies of current information or improvements and changes of equipment – may be done at any time and without prior notice.
4. The **NOTE** column is used for short descriptions of the spare part, for example dimensions or number of included sub components. For example "10 x 336 100 437" indicates that this is a multi-pack that consists of 10 pieces of the single component 336 100 437.
5. The service kits contain replacement items used for preventive maintenance.
6. Always refer to **WWW.INTERSPIRO.COM** for product or document updates and for service bulletins.

# VOR GEBRAUCH LESEN

1. Nur Personen mit einem gültigen **INTERSPIRO-WARTUNGS-ZERTIFIKAT** dürfen Wartungs- und Reparaturarbeiten an **INTERSPIRO**-Atemschutzausrüstung durchführen. Nicht autorisierte Wartungsarbeiten können zu Fehlfunktionen der Ausrüstung führen und können bei Benutzern zu schweren respiratorischen Problemen oder zum Tod führen.
2. Beachten Sie bei der Verwendung der Ersatzteilliste stets die **SERVICEANLEITUNG** der jeweiligen Ausrüstung hinsichtlich der Vorgehensweise bei Montage und Funktion der Ersatzteile.
3. Änderungen an diesem Dokument – aufgrund von Tippfehlern, Ungenauigkeiten der aktuellen Informationen oder Verbesserungen und Änderungen der Ausrüstung – sind jederzeit vorbehalten.
4. Die Spalte **NOTIZ** wird für Kurzbeschreibungen der Ersatzteile verwendet, z. B. für Abmessungen oder Nummern eingeschlossener Komponenten. So gibt z. B. "10 x 336 100 437" an, dass es sich um ein Paket handelt, das 10 x die Einzelkomponente 336 100 437 enthält.
5. Die Wartungssätze enthalten Austauschteile für vorbeugende Wartung.
6. Produkt- oder Dokumentaktualisierungen sowie Wartungsinformationen finden Sie auf unserer Website **WWW.INTERSPIRO.COM**.

---

# LÄS FÖRE ANVÄNDNING

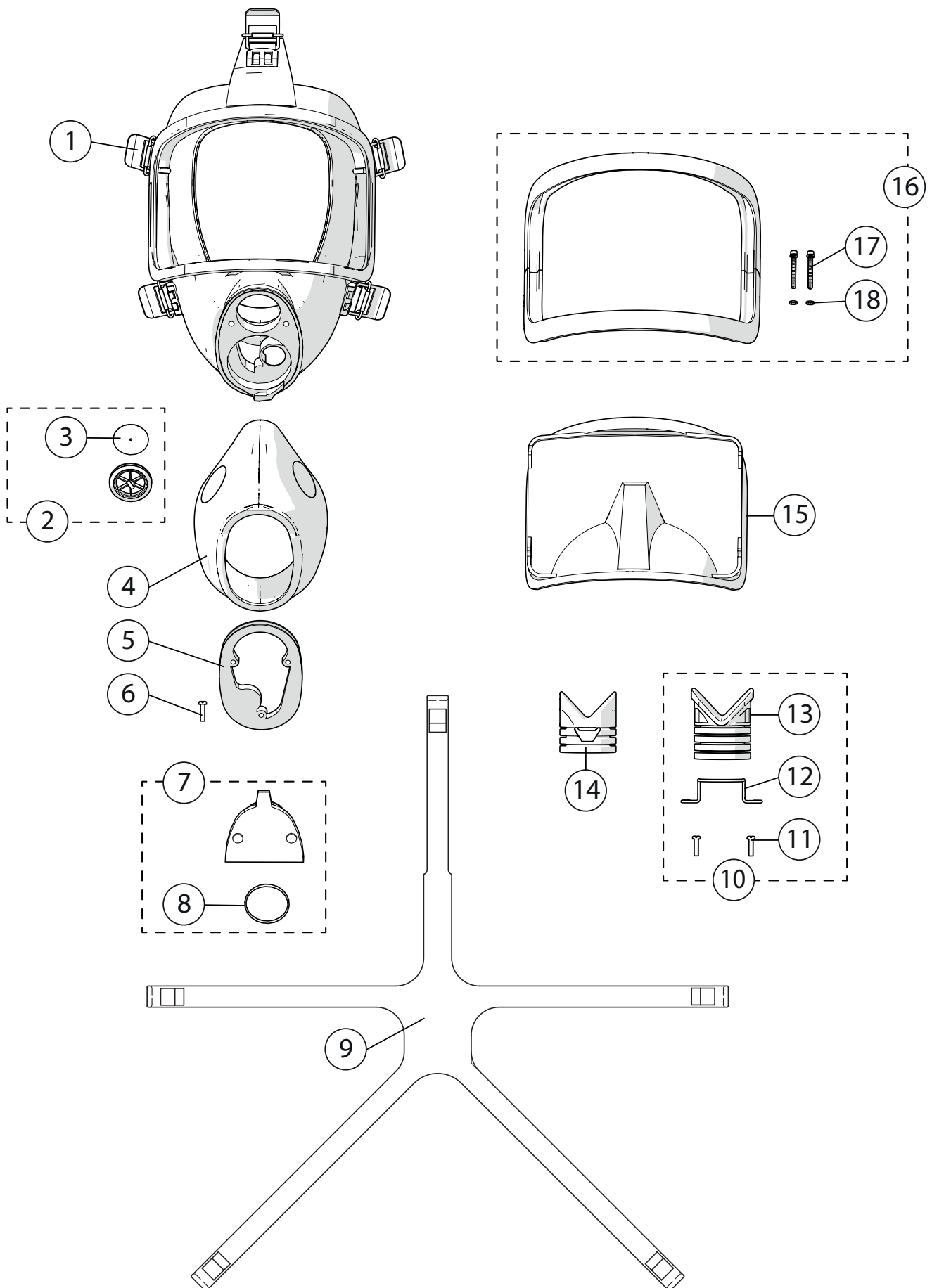
1. Endast innehavare av giltigt **INTERSPIRO SERVICE-CERTIFIKAT** får utföra service och reparation av **INTERSPIRO** andningsutrustning. Obehörig service kan medföra felfunktion och därmed allvarliga personskador och dödsfall.
2. Vid användning av reservdelslistorna ska apparatens **SERVICEMANUAL** alltid konsulteras rörande förfarande och hantering av reservdelar samt funktion.
3. Ändringar kan företas i detta dokument när som helst utan förvarning om de är nödvändiga på grund av typografiska fel, felaktigheter i informationen eller beroende på förbättringar eller förändringar av utrustningen.
4. Kolumnen **NOT** används för kort beskrivning av reservdelen, t.ex. mått eller antal komponenter som ingår. 10 x 336 100 437 betyder t.ex. att det är flerförpackning som består av 10 delar av den enskilda komponenten 336 100 437.
5. Servicesatserna innehåller utbytesdelar för förebyggande underhåll.
6. Besök alltid **WWW.INTERSPIRO.COM** för uppdateringar av produkter och dokumentation samt för servicemeddelanden.



# Contents • Inhalt • Innehåll

Full face mask • Vollmaske • Helmask.....	6
Breathing valve • Lungenautomat • Andningsventil.....	8
Hatch.....	10

# Full face mask • Vollmaske • Helmask

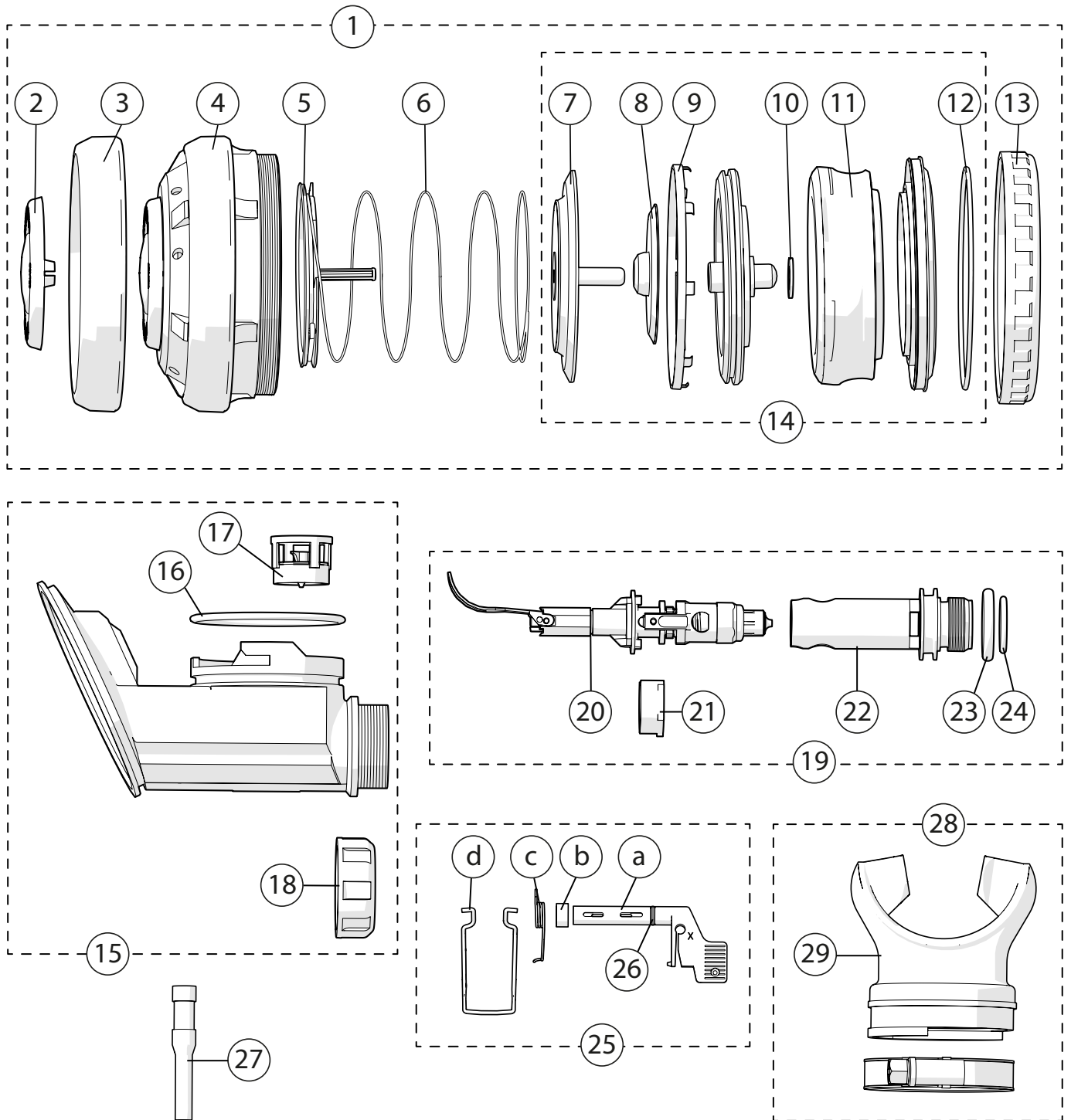


## Divator Full face mask and breathing valve

#	Order no. Bestellnr.	Description	Beschreibung	Beskrivning	Note / Notiz / Not
1	460190541	Buckle assy.	Schnalle, kpl.	Spänne kpl.	5 x 336900017
2	460190549	Valve seat	Ventilsitz	Ventilsäte, svart	2 x 32419-01, 2 x 336101136
3	32419-52	Non-return valve disc	Steuerventilscheibe	Backventilskiva	1 pcs
4	460200079	Inner mask, black, silicone	Innenmaske, schwarz, Silikon	Innermask, svart, silikon	
5	460190398	Retaining plate	Halteplatte	Låsplatta	
6	336190246	Screw	Schraube	Skruv	10 x 941136224
7	460190555	Cover assembly, black	Befestigungseinheit, schwarz	Täcklock kpl., svart	
8	336190222	O-ring	O-Ring	O-ring	5 x 944610221
9	460190457	Head harness, black, natural rubber	Maskenspinne, schwarz, Naturkautschuk	Bandställ, svart, naturgummi	
10	336190373	Pressure equalizer	Druckausgleichsteil, kpl.	Tryckutjämnare	
11	336190489	Screw	Schraube	Skruv	10 x 941136226
12	460190510	Holder	Halter	Hållare	For / Für/ För #15 & 16
13	88542-51	Pressure equalizing pad. With 4 slots.	Druckausgleichsteil, Puffer. Mit vier Schlitzen	Tryckutjämningskudde. Med 4 slitsar.	
14	460190513	Pressure equalizing pad. For OTS mic.	Druckausgleichsteil, Puffer. Für OTS Mik.	Tryckutjämningskudde. För OTS mik.	
15	336190850	Visor	Maskenscheibe	Maskglas	
16	460190547	Visor frame kit, black	Maskenrahmensatz, black	Maskglasram, svart	
17	336190409	Screw with washer	Schraube und Scheibe	Skruv med låsbricka	10 x 99726-811 10 x 99781-01
18	336190554	Spacer	Distanzscheibe	Distans	10 x 336100890

#	Order no. Bestellnr.	Description	Beschreibung	Beskrivning	Note / Notiz / Not
A	460190404	Service kit for 1 DIVATOR face mask	Wartungssatz für 1 DIVATOR-Vollmaske	Servicesats för 1 DIVATOR-mask	2 x #3, 1 x #8

## Breathing valve • Lungenautomat • Andningsventil



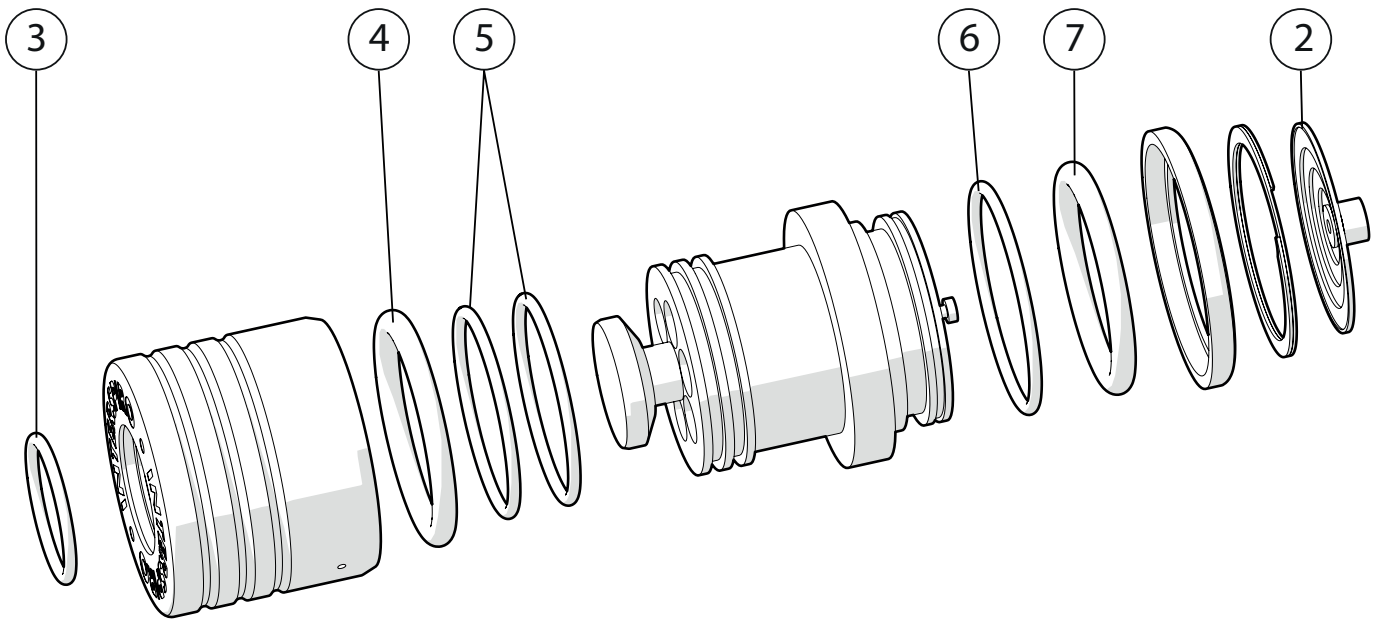
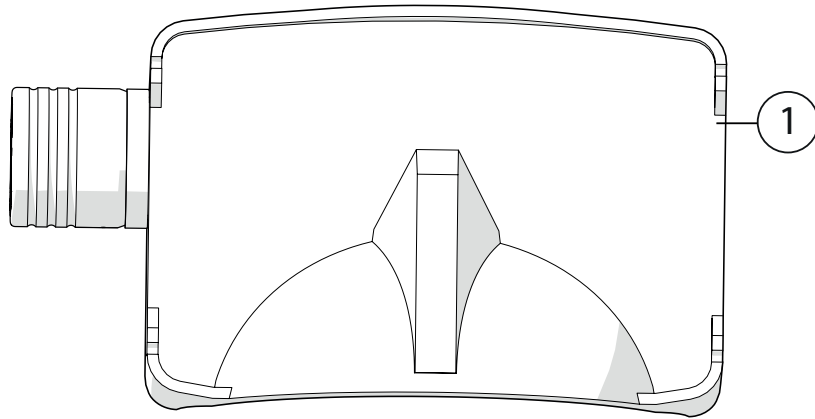
#	Order no. Bestellnr. Ordernr.	Description	Beschreibung	Beskrivning	Note / Notiz / Not
1a	336101155	Exhalation unit, without safety pressure	Ausatemeinheit, Normaldruck	Utandningsenhet, utan säkerhetsstryck	
1b	460190552	Exhalation unit, with safety pressure	Ausatemeinheit, Überdruck	Utandningsenhet, med säkerhetsstryck	



## Divator Full face mask and breathing valve

#	Order no. Bestellnr. Ordernr.	Description	Beschreibung	Beskrivning	Note / Notiz / Not
1c	99484-51	Exhalation unit, without safety pressure, Octopus	Ausatemeinheit, Normaldruck, Octopus	Utandningsenhet, utan säkerhetstryck, Octopus	
2	336190487	Purge button	Entlüftungsknopf	Avluftningsknapp	5 x 336100432
3a	346190197	Shield ring	Schutzring	Skyddsring	5 x 336800184
3b	99485-51	Shield ring, yellow. Only for Octopus	Schutzring, gelb. Nur für Octopus	Skyddsring, gul. Endast för Octopus	5 x 99485-01
4a	460190518	Cover with purge button, black	Deckel mit Entlüftungsknopf, schwarz	Lock med avluftningsknapp, svart	Incl./ Einschl/ Inkl. #2, 3
4b	460200504	Cover with purge button, black, with yellow shield ring	Deckel mit Entlüftungsknopf, schwarz, mit gelbem Schutzring	Lock med avluftningsknapp, svart, med gul skyddsring	Incl./ Einschl/ Inkl. #2, 3
5a	460190721	Guide disc, without safety pressure	Führungsscheibe, Normaldruck	Tätningsskiva, utan säkerhetstryck	
5b	460190412	Guide disc, with safety pressure	Führungsscheibe, Überdruck	Tätningsskiva, med säkerhetstryck	
6a	460190500	Sealing spring, without safety pressure	Dichtfeder, Normaldruck	Tätningssjäder, utan säkerhetstryck	5 x 333100056
6b	460190508	Sealing spring, with safety pressure	Dichtfeder, Überdruck	Tätningssjäder, med säkerhetstryck	5 x 336100436
7	460190393	Sealing disc	Ausatemventilscheibe	Tätningsskiva	5 x 336100005
8	30005-51	Exhalation diaphragm	Ausatemventilplättchen	Utandningsmembran	5 x 30005-01
9	460190413	Securing ring	Sicherungsring	Säkringsring	10 x 336100008
10	336190638	Washer	Unterlegscheibe	Bricka	10 x 336100437
11	460190140	Diaphragm	Membran	Membran	
12	336190224	O-ring	O-Ring	O-ring	5 x 336900009
13	460190515	Locking ring, black	Sicherungsring, schwarz	Låsring, svart	5 x 336101139
14	336190360	Diaphragm assembly	Membraneinheit	Membranenhet	
15a	336101156	Valve housing, black without safety pressure	Ventilgehäuse, schwarz, Normaldruck	Ventilhus, svart utan säkerhetstryck	Incl./ Einschl/ Inkl. #27
15b	336101158	Valve housing, black with safety pressure	Ventilgehäuse, schwarz, Überdruck	Ventilhus, svart med säkerhetstryck	Incl./ Einschl/ Inkl. #25
16	336190226	O-ring (Only used with face mask)	O-Ring (Verwendung nur mit Vollmaske)	O-ring (Används endast med helmask)	10 x 336900008
17	460190559	Non-return valve assy.	Rückschlagventil kpl.	Backventil	
18	460190516	Nut, black	Mutter, schwarz	Mutter, svart	5 x 336101140
19a	460190558	Valve insert assy. without safety pressure	Ventileinsatz, Normaldruck	Ventilinsats utan säkerhetstryck	
19b	336190357	Valve insert assy. with safety pressure	Ventileinsatz, Überdruck	Ventilinsats med säkerhetstryck	
20a	97083-51	Valve insert sub assy. without safety pressure	Ventileinsatz, Normaldruck	Ventilinsatsenhet, utan säkerhetstryck	
20b	97028-51	Valve insert sub assy. with safety pressure	Ventileinsatz, Überdruck	Ventilinsatsenhet, med säkerhetstryck	
21	346190198	Retaining ring	Sicherungsring	Låsring	10 x 336100777
22a	96341-52	Connection nipple, without safety pressure	Anschlussstutzen, Normaldruck	Anslutningsnippel, utan säkerhetstryck	Incl./ Einschl/ Inkl. #23-24
22b	96341-51	Connection nipple, with safety pressure	Anschlussstutzen, Überdruck	Anslutningsnippel, med säkerhetstryck	Incl./ Einschl/ Inkl. #23-24
23	336190227	O-ring	O-Ring	O-ring	10 x 331900064
24a	99486-51	O-ring, green, without safety pressure	O-Ring, grün, Normaldruck	O-ring, grün, utan säkerhetstryck	10 x 99486-01
24b	336190228	O-ring, with safety pressure	O-Ring, Überdruck	O-ring, med säkerhetstryck	10 x 336900007
25	336190142	Handle assy.	Steuerhebel	Vred, komplett	1 x a, 1 x b, 1 x c, 1 x d
a	---	Handle	Steuerhebel	Vred	
b	---	Support ring	Distanzscheibe	Stödring	
c	---	Return spring	Hebelfeder	Fjäder	
d	---	Lifting bracket	Schnappverschluss	Lyftbygel	
26	336190225	O-ring	O-Ring	O-ring	10 x 336900001
27	460190511	Sealing plug	Dichtstopfen	Tätningsplugg	5 x 336100509
28	336190353	Mouth piece assy.	Bausatz Mundstück	Munstyckesenhet	
29	460190505	Mouth piece	Mundstück	Munstycke	
A	460190902	Service kit for 1 breathing valve, without safety pressure	Wartungssatz für 1 Lungenautomaten, Normaldruck	Servicesats för 1 andningsventil, utan säkerhetstryck	1 x #14, 16, 17, 20, 21, 23, 24
B	460190904	Service kit for 1 breathing valve, with safety pressure	Wartungssatz für 1 Lungenautomaten, Überdruck	Servicesats för 1 andningsventil, med säkerhetstryck	1 x #14, 16, 17, 20, 21, 23, 24, 25
C	460200510	Service kit for 1 Octopus breathing valve, with lever	Wartungssatz für 1 Lungenautomaten Octopus, mit hebel	Servicesats för 1 Octopus-andningsventil, med hävarm	1 x #14, 17, 20, 21, 23, 24, 25
D	460200512	Service kit for 1 Octopus breathing valve, without lever	Wartungssatz für 1 Lungenautomaten Octopus, ohne hebel	Servicesats för 1 Octopus-andningsventil, utan hävarm	1 x #14, 17, 20, 21, 23, 24

## Hatch



## Divator Full face mask and breathing valve

#	Order no. Bestellnr. Ordernr.	Description	Beschreibung	Beskrivning	Note / Notiz / Not
1	96962-01	Visor with DIVATOR Hatch	Maskenscheibe mit DIVATOR-Hatch	Maskglas med DIVATOR Hatch	
2	97203-51	Valve disc	Ventilscheibe	Ventilmembran	1 pcs

#	Order no. Bestellnr. Ordernr.	Description	Beschreibung	Beskrivning	Note / Notiz / Not
A	97220-01	Service kit for 1 DIVATOR hatch, same for old and new version	Wartungssatz für 1 DIVATOR-Hatch, Gleiches gilt für alte und neue Version	Servicesats för 1 DIVATOR hatch, samma för båda gammal och ny version	incl. 1 x #2-4, #6-7, 2 x #5
B	97220-02	Service kit for 10 DIVATOR hatch, same for old and new version	Wartungssatz für 10 DIVATOR-Hatch, Gleiches gilt für alte und neue Version	Servicesats för 10 DIVATOR hatch, samma för båda gammal och ny version	incl. 10 x #2-4, #6-7, 20 x #5

