

# SPIROCOM - VOICE COMMUNICATION SYSTEM RADIO ADAPTER: RAI

33509A91



## USER MANUAL

### SAFETY NOTICE

The product must only be used with other approved Interspiro products. The apparatus must be maintained, serviced and tested as described in this user manual, Interspiro service manuals and Interspiro test instructions.

#### INTERSPIRO IS NOT RESPONSIBLE FOR

- COMBINATIONS OF PRODUCTS, UNLESS PUT TO MARKET BY INTERSPIRO
- CHANGES OR ADAPTATIONS MADE TO THE PRODUCT BY A THIRD PARTY

Changes to this document - necessitated by typographical errors, inaccuracies of current information or improvements and changes of equipment - may be made at any time without prior notice. Always refer to [www.interspiro.com](http://www.interspiro.com) for product updates, document updates and service bulletins. Exposure to extreme conditions, may require different procedures rather than those described in this manual. The guarantees and warranties specified in the conditions of sale are not extended by this Safety Notice.

The used frequency is 868 MHz in Europe and 915 MHz in US and Canada.

FCC ID: YDFSCM30605

This device complies with part 15 of the FCC Rules. Operation is subject to the following two conditions: (1) This device may not cause harmful interference, and (2) this device must accept any interference received, including interference that may cause undesired operation. Changes or modifications not expressly approved by the party responsible for compliance could void the user's authority to operate the equipment. This equipment has been tested and found to comply with the limits for a Class A digital device, pursuant to part 15 of the FCC rules. These limits are designed to provide reasonable protection against harmful interference when the equipment is operated in a commercial environment. This equipment generates, uses, and can radiate radio frequency energy and, if not installed and used in accordance with the instruction manual, may cause harmful interference to radio communications. Operation of this equipment in a residential area is likely to cause harmful interference in which case the user will be required to correct the interference at his own expense.

### ATTACHING AND REMOVING

1. Install the attachment bracket on the radio using the attached screw [Fig. 1].
2. Fit the adapter box into the attachment bracket [Fig. 2].
3. Tighten the hand screw [Fig. 3].

Remove the adaptor box by following these instructions in reverse order.

### USING THE RADIO ADAPTER

Start the radio. Set the volume control to the recommended volume/setting.

**NOTE** WITH TOO LOW VOLUME SETTING COMMUNICATION WILL BREAK UP. IF THIS HAPPENS INCREASE THE VOLUME.

When the radio is switched on, press the button [Fig 4, B] to start the adapter. The display [Fig 4, A] now starts to flash the current group number. Press the button [Fig 4, B] repeatedly to change group number.

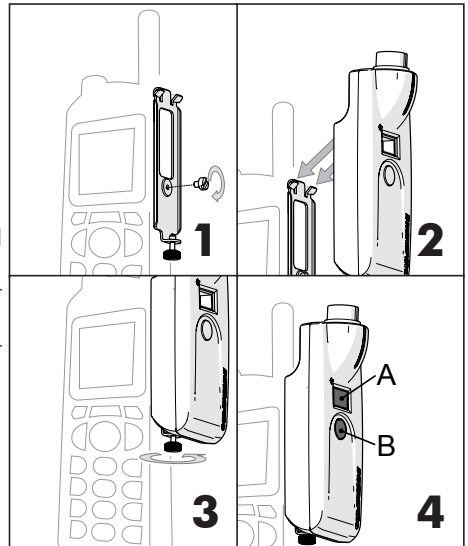
When the box has connected to the network of SpiroCom units the group number stops to flash and is constantly lit. Depending on the current radio environment the start up time can differ on different occasions.

When the box has connected the group number can only be changed during the first 3 seconds, after that it can only be changed by switching off the long distance radio and repeat the setting.

Switch off the adapter by pressing the button [Fig 4, B] until "--" is shown in the display [Fig 4, A].

### CLEANING

Clean with a damp cloth.



# SPIROCOM - RÖSTKOMMUNIKATIONSSYSTEM RADIOADAPTER: RAI



## ANVÄNDARHANDBOK

### SÄKERHETSANVISNINGAR

Produkten får endast användas tillsammans med andra godkända produkter från Interspiro. Produkten måste underhållas, erhålla service samt testas enligt den här användarhandboken, Interspiros servicehandböcker och Interspiros testanvisningar.

#### INTERSPIRO ANSVARAR INTE FÖR

- KOMBINATIONER AV PRODUKTER, OM DESSA INTE SÄLJS AV INTERSPIRO
- FÖRÄNDRINGAR ELLER ANPASSNINGAR AV PRODUKTEN UTFÖRDA AV TREDJE PART

Ändringar kan företas i detta dokument när som helst utan förvarning om de är nödvändiga på grund av typografiska fel, felaktigheter i informationen eller beroende på förbättringar eller förändringar av utrustningen. Besök [www.interspiro.com](http://www.interspiro.com) för produkt- och dokumentuppdateringar och för servicemeddelanden. Vid exponering för extrema förhållanden kan andra åtgärder än de som beskrivs i den här handboken krävas. Dessa säkerhetsanvisningar medför inte att garantierna som anges i försäljningsvillkoren utökas.

Den använda frekvensen är 868 MHz i Europa och 915 MHz i USA och Kanada.

### ANSLUTA OCH KOPPLA BORT

1. Montera fästplåten på radion med den medlevererade skruven [Fig. 1].
2. Passa in adapterboxen i fästplåten [Fig. 2].
3. Dra åt handskruven [Fig. 3].

Koppla bort adapterboxen genom att följa dessa instruktioner i omvänd ordning.

### ATT ANVÄNDA RADIOADAPTERN

Starta radion. Ställ volymkontrollen till rekommenderad volym/inställning.

**OBS** MED FÖR LÅG VOLYM KOMMER KOMMUNIKATIONEN ATT BRYTAS UPP. OM DETTA HÄNDER HÖJ VOLYMEN.

När radion satts på, tryck på knappen [Fig 4, B] för att starta adaptern. Displayen [Fig 4, A] börjar nu blinka med aktuellt gruppnummer. Tryck på knappen [Fig 4, B] upprepade gånger för att byta gruppnummer.

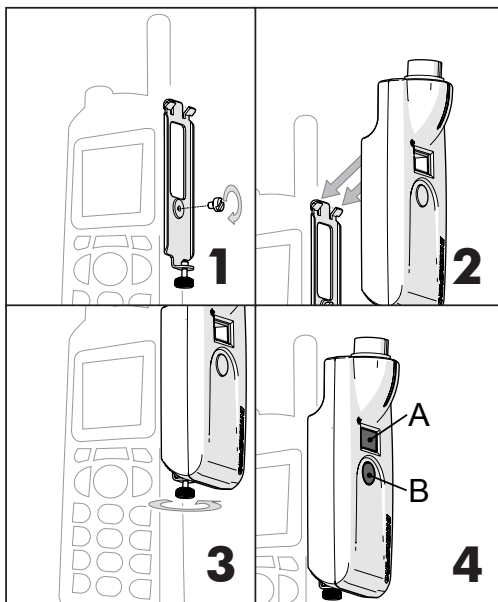
När boxen har kopplat upp sig mot nätverket av tillgängliga SpiroCom-enheter slutar gruppnumret att blinka och fortsätter vara tätt.

Beroende på aktuell radiomiljö kan starttiden variera från en gång till en annan. När boxen har kopplats upp kan gruppnumret bara ändras under de första 3 sekunderna, sedan kan det bara ändras genom att stänga av långdistansradion och upprepa inställningen.

Stäng av adaptern genom att trycka in knappen [Fig 4, B] tills "—" visas i displayen [Fig 4, A].

### RENGÖRING

Rengör med en fuktig trasa.



# SPIROCOM - KOMMUNIKATIONSSYSTEM FUNKADAPTER: RAI



## BENUTZERHANDBUCH

### SICHERHEITSHINWEIS

Das Produkt darf nur mit anderen zugelassenen Interspiro-Produkten verwendet werden. Das Gerät muss wie in diesem Benutzerhandbuch, im Interspiro-Wartungshandbuch und in den Interspiro-Testanweisungen beschrieben gewartet und geprüft werden.

#### INTERSPIRO IST NICHT VERANTWORTLICH FÜR

- ✦ PRODUKTKOMBINATIONEN, ES SEI DENN, SIE WÜRDEN VON INTERSPIRO AUF DEN MARKT GEBRACHT
- ✦ VERÄNDERUNGEN DES PRODUKTS DURCH DRITTE

Änderungen an diesem Dokument – aufgrund von Tippfehlern, Ungenauigkeiten der aktuellen Informationen oder Verbesserungen und Änderungen der Ausrüstung – sind jederzeit vorbehalten. Produkt- oder Dokumentaktualisierungen sowie Wartungsinformationen finden Sie auf unserer Website [www.interspiro.com](http://www.interspiro.com). Der Einsatz unter extremen Bedingungen kann andere Maßnahmen erforderlich machen als die, die in diesem Handbuch beschrieben sind.. Die in den Verkaufsbedingungen festgelegten Garantien und Gewährleistungen werden durch diesen Sicherheitshinweis nicht erweitert.

In Europa wird die Frequenz 868 MHz verwendet, in den USA & Kanada die Frequenz 915 MHz.

### BEFESTIGEN UND ENTFERNEN

1. Die Halterung mit der angebrachten Schraube am Funkgerät anbringen [Abb. 1].
2. Die Adapterbox in die Halterung setzen [Abb. 2].
3. Die Handschraube anziehen [Abb. 3].

Zum Ausbau der Adapterbox ist in umgekehrter Reihenfolge wie vorher beschrieben zu verfahren.

### GEBRAUCH DES FUNKADAPTERS

Das Funkgerät einschalten. Stellen Sie den Lautstärkereglер auf die empfohlene Volumen-/Einstellung.

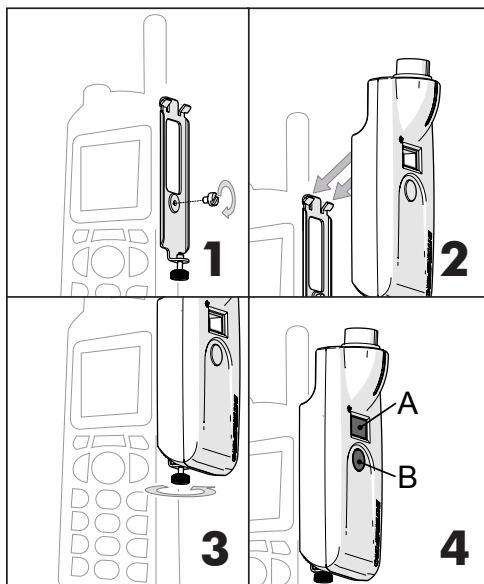
**HINWEIS** BEI ZU GERINGEM VOLUMEN, WIRD DIE KOMMUNIKATION AUFBRECHEN. IN DIESEM FALL ERHÖHEN SIE DIE LAUTSTÄRKE.

Wenn das Funkgerät eingeschaltet ist, den Knopf [Abb 4, B] drücken um den Adapter zu starten. Die Anzeige [Abb. 4, A] beginnt zu blinken und zeigt so die aktuelle Gruppennummer an. Den Knopf [Abb 4, B] wiederholt drücken, um die Gruppennummer zu ändern.

Wenn die Box mit dem Netz der SpiroCom-Einheit verbunden ist, hört die Gruppennummer zu blinken auf und wird konstant angezeigt.

Abhängig von der aktuellen Funkumgebung kann sich die Inbetriebnahme je Situation unterscheiden. Wenn die Box angeschlossen wurde, kann die Gruppennummer nur während der ersten 3 Sekunden geändert werden. Danach kann eine Veränderung der Nummer nur durch Ausschalten des Funkgeräts und Wiederholung der Einstellung vorgenommen werden.

Ausschalten Adapter durch Drücken den Knopf [Abb 4, B] drücken, bis “- -” in der Anzeige [Bild 4, A] angezeigt.



### REINIGUNG

Reinigung mit einem feuchten Tuch.

# ADAPTATEUR RADIO SPIROCOM VERSION: RAI

## MANUEL UTILISATEUR



### PRÉCAUTIONS DE SÉCURITÉ

Ce produit doit uniquement être utilisé avec d'autres produits Interspiro approuvés. Ce dispositif doit faire l'objet d'une maintenance, d'un entretien et de tests, tel que décrit dans le présent manuel de l'utilisateur, dans les guides d'entretien Interspiro et les instructions de test Interspiro.

#### INTERSPIRO NE SAURAIT ÊTRE TENU RESPONSABLE

- ✦ DE MAUVAISES ASSOCIATIONS DE PRODUITS, SAUF CEUX COMMERCIALISÉS PAR INTERSPIRO
- ✦ DES MODIFICATIONS OU ADAPTATIONS EFFECTUÉES SUR LE PRODUIT OU PAR UN TIERS

Interspiro est libre d'apporter des modifications à ce document (erreurs typographiques, informations inappropriées ou améliorations et modifications de l'équipement) à tout moment, sans préavis. Nous vous conseillons de toujours consulter le site [www.interspiro.com](http://www.interspiro.com) pour accéder à des mises à jour des produits et des documents, ainsi qu'aux bulletins d'entretien. Toute condition extrême requiert dans certains cas des procédures différentes de celles décrites dans ce manuel. Ces précautions de sécurité ne constituent en aucun cas une extension des garanties et des garanties légales indiquées dans les conditions de vente.

La fréquence utilisée est 868 MHz en Europe et 915 MHz aux Etats-Unis et au Canada.

### FIXATION ET RETRAIT

1. Installez le support de fixation sur la radio en utilisant la vis déjà fixée [Fig. 1].
2. Placez le boîtier de l'adaptateur dans le support de fixation [Fig. 2].
3. Serrez la vis à la main [Fig. 3].

Retirez le boîtier de l'adaptateur en suivant les instructions dans le sens inverse.

### UTILISATION DE L'ADAPTATEUR RADIO

Activez la radio. Réglez la commande de volume pour le volume/valeur recommandée.

**REMARQUE** AVEC UN VOLUME SONORE TROP FAIBLE, LA COMMUNICATION SERA INTERROMPUE. SI CELA SE PRODUIT, MONTEZ LE VOLUME.

Lorsque la radio est activée, appuyez sur le bouton [Fig 4, B] pour démarrer l'adaptateur. L'affichage [Fig. 4, A] commence maintenant à clignoter avec le numéro de groupe. Appuyez plusieurs fois sur le bouton [Fig. 4, B] pour changer le numéro de groupe. Lorsque le boîtier est connecté au réseau des unités SpiroCom, le numéro de groupe cesse de clignoter et reste allumé en continu.

En fonction de l'environnement radio local, le temps de démarrage peut varier d'une fois sur l'autre. Lorsque le boîtier est connecté, le numéro de groupe ne peut être modifié que pendant la première 3 secondes. Après cela, il ne peut être modifié qu'en désactivant la radio longue distance et en faisant de nouveau le réglage.

Désactiver l'adaptateur en appuyant sur le bouton [Fig 4, B] jusqu'à ce que "--" est affiché sur l'afficheur [Fig 4, A].

### NETTOYAGE

Nettoyer à l'aide d'un chiffon humide.

# INTERSPIRO

