

Product Bulletin

Doc. Nr. 34722A09

Cilinderband gesp – Nieuw ontwerp

Melding

STOCKHOLM 2017-11-27

Informatie betreffende cilinderband gesp 31343-01/-51.

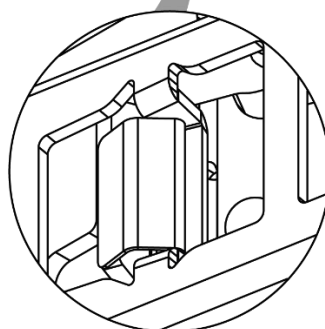
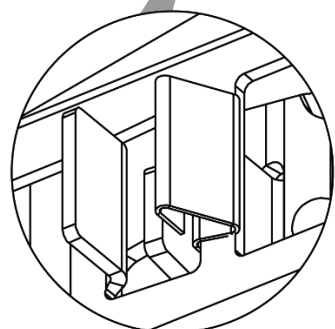
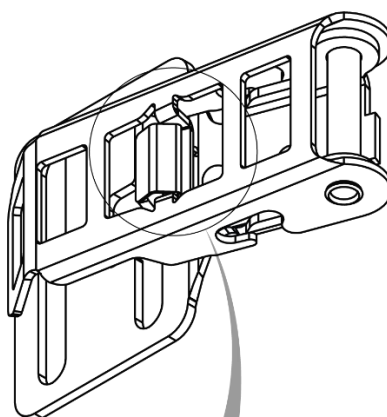
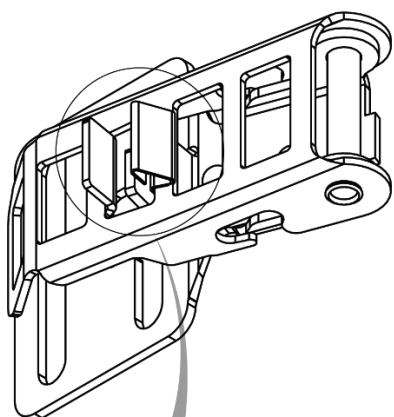
Heeft betrekking op

Spiromatic 90U, Spiromatic 90USA, QSII en Incurve draagstel.

Omschrijving

oud ontwerp:

nieuw ontwerp:



De vergrendelingstab op cilinderband gesp is herontworpen. Zie afbeeldingen.

De gesp is te bestellen met hetzelfde nummer als voorheen, 31343-51.

Het nieuwe ontwerp wordt rond het einde van het jaar doorgevoerd.