

Produkt Bulletin

Dok. No. 34722A03

Flaschenspannbandschnalle – Neues Design

Bekanntmachung

STOCKHOLM, 27.11.2017

Information die Flaschenspannbandschnalle 31343-01/-51 betreffend.

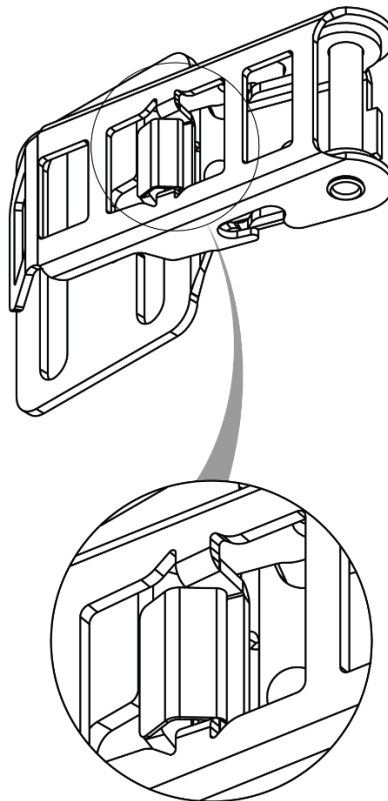
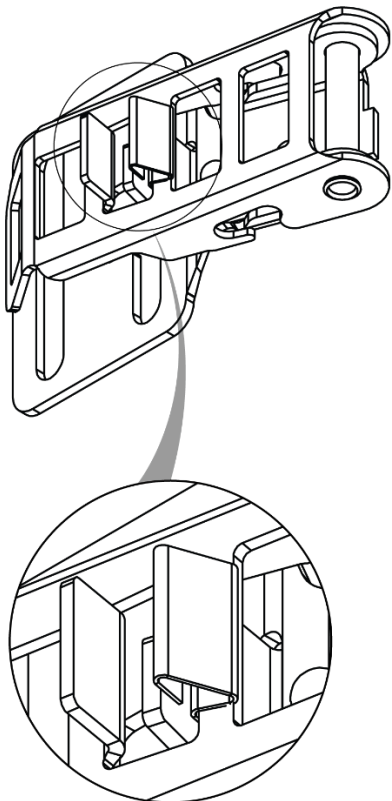
Gültig für

Spiromatic 90U, Spiromatic 90USA, QSII und Incurve Begurtung.

Beschreibung

ALTES DESIGN:

NEUES DESIGN:



Die Verschlussklappen der Flaschenspannbandschnalle wurden umgestaltet. Siehe Bilder.

Die Schnalle ist unter derselben Artikelnummer wie vorher - 31343-51 - bestellbar.

Das neue Design wird ab Ende des Jahres verfügbar sein.