

Produktbulletin

Dok. nr. 34722A02

Flaskremsspänne - Ny utformning

Upplysning

STOCKHOLM 2017-11-27

Information gällande flaskremsspänne 31343-01/-51.

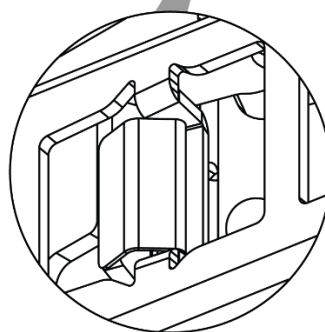
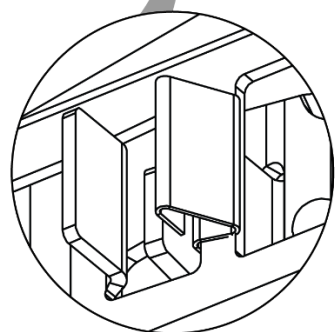
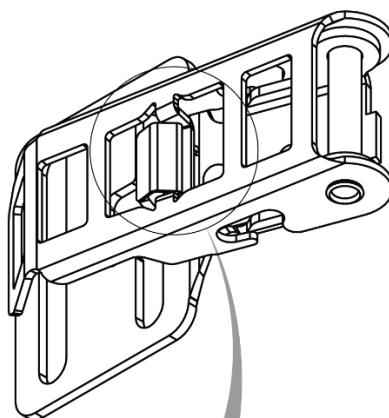
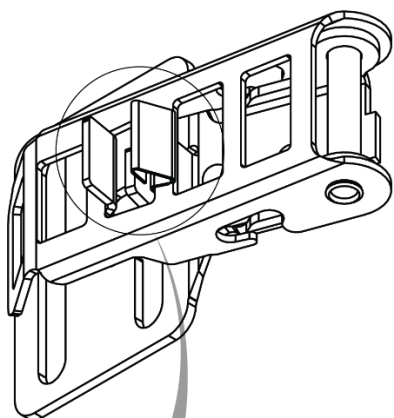
Avser

Bärställ till Spiromatic 90U, Spiromatic 90USA, QSII och Incurve.

Beskrivning

GAMMAL UTFORMNING:

NY UTFORMNING:



Låsspärren på flaskremsspännet har ny utformning. Se bilder.

Spännet beställs med samma artikelnummer som tidigare, 31343-51.

Den nya utformningen kommer att börja levereras i slutet av året.