

## SPARE PARTS LIST • ERSATZTEILLISTE • RESERVDDELSLISTA

Divator MKIII Regulator Unit  
Divator MKIII-Regulatoreinheit  
Divator MKIII Regulatorenhet



© **2013 Interspiro AB, Sweden.** This publication contains or refers to proprietary information which is protected by copyright. All rights are reserved. This publication may not be copied, photocopied, reproduced, translated, or converted to any electronic or machine-readable form in whole or in part without prior written approval from Interspiro.

© **2013 Interspiro AB, Schweden.** Diese Veröffentlichung enthält oder verweist auf firmeneigene Informationen, die urheberrechtlich geschützt sind. Alle Rechte vorbehalten. Diese Veröffentlichung darf ohne vorherige schriftliche Genehmigung von Interspiro weder ganz noch teilweise kopiert, fotokopiert, reproduziert, übersetzt oder in jedwede elektronische oder maschinenlesbare Form gebracht werden.

© **2013 Interspiro AB, Sverige.** Denna publikation innehåller och refererar till äganderättsligt material som är upphovsrättsskyddat. Alla rättigheter förbehålles. Denna publikation får inte kopieras, fotokopieras, reproduceras, översättas eller konverteras till någon elektroniskt eller maskinellt läslig form helt eller delvis utan föregående skriftligt medgivande från Interspiro.

## READ BEFORE USE

1. Only holders of a valid **INTERSPIRO SERVICE CERTIFICATE** may carry out service and repairs on **INTERSPIRO** breathing equipment. Unauthorized service may result in malfunction and users relying there on could sustain severe respiratory injury or death.
2. When using the spare part list always refer to the equipment's **SERVICE MANUAL** in regard to procedure and handling of the spare parts assembly and function.
3. Changes to this document – necessitated by typographical errors, inaccuracies of current information or improvements and changes of equipment – may be done at any time and without prior notice.
4. The **NOTE** column is used for short descriptions of the spare part, for example dimensions or number of included sub components. For example "10 x 336 100 437" indicates that this is a multi-pack that consists of 10 pieces of the single component 336 100 437.
5. The service kits contain replacement items used for preventive maintenance.
6. Always refer to **WWW.INTERSPIRO.COM** for product or document updates and for service bulletins.

## VOR GEBRAUCH LESEN

1. Nur Personen mit einem gültigen **INTERSPIRO-WARTUNGSZERTIFIKAT** dürfen Wartungs- und Reparaturarbeiten an **INTERSPIRO**-Atemschutzausrüstung durchführen. Nicht autorisierte Wartungsarbeiten können zu Fehlfunktionen der Ausrüstung führen und können bei Benutzern zu schweren respiratorischen Problemen oder zum Tod führen.
2. Beachten Sie bei der Verwendung der Ersatzteilliste stets die **SERVICEANLEITUNG** der jeweiligen Ausrüstung hinsichtlich der Vorgehensweise bei Montage und Funktion der Ersatzteile.
3. Änderungen an diesem Dokument – aufgrund von Tippfehlern, Ungenauigkeiten der aktuellen Informationen oder Verbesserungen und Änderungen der Ausrüstung – sind jederzeit vorbehalten.
4. Die Spalte **NOTIZ** wird für Kurzbeschreibungen der Ersatzteile verwendet, z. B. für Abmessungen oder Nummern eingeschlossener Komponenten. So gibt z. B. "10 x 336 100 437" an, dass es sich um ein Paket handelt, das 10 x die Einzelkomponente 336 100 437 enthält.
5. Die Wartungssätze enthalten Austauscherteile für vorbeugende Wartung.
6. Produkt- oder Dokumentaktualisierungen sowie Wartungsinformationen finden Sie auf unserer Website **WWW.INTERSPIRO.COM**.

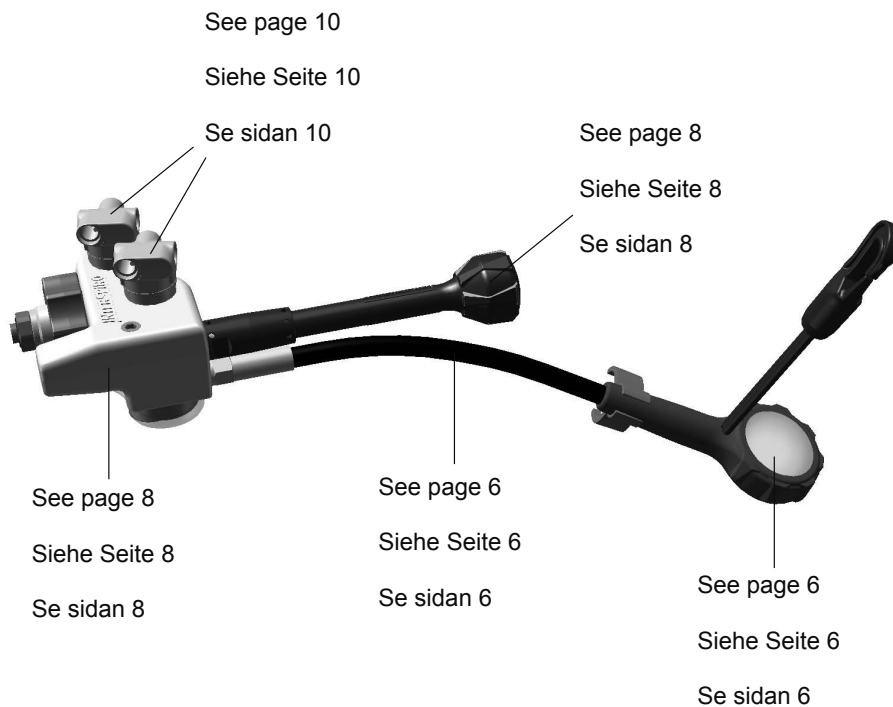
## LÄS FÖRE ANVÄNDNING

1. Endast innehavare av giltigt **INTERSPIRO SERVICE-CERTIFIKAT** får utföra service och reparation av **INTERSPIRO** andningsutrustning. Obehörig service kan medföra felfunktion och därmed allvarliga personskador och dödsfall.
2. Vid användning av reservdelslistorna ska apparatens **SERVICEMANUAL** alltid konsulteras rörande förfarande och hantering av reservdelar samt funktion.
3. Ändringar kan företas i detta dokument när som helst utan förvarning om de är nödvändiga på grund av typografiska fel, felaktigheter i informationen eller beroende på förbättringar eller förändringar av utrustningen.
4. Kolumnen **NOT** används för kort beskrivning av reservdelen, t.ex. mått eller antal komponenter som ingår. 10 x 336 100 437 betyder t.ex. att det är flerförpackning som består av 10 delar av den enskilda komponenten 336 100 437.
5. Servicesatserna innehåller utbytesdelar för förebyggande underhåll.
6. Besök alltid **WWW.INTERSPIRO.COM** för uppdateringar av produkter och dokumentation samt för service-meddelanden.



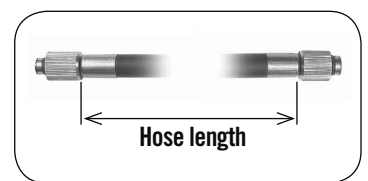
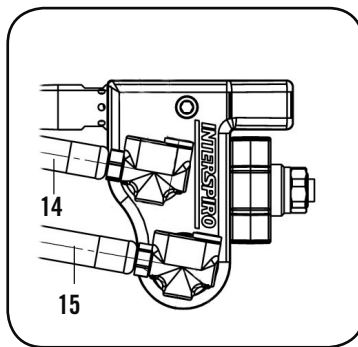
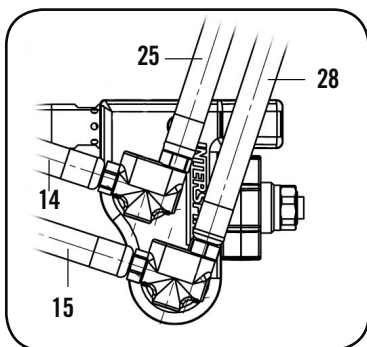
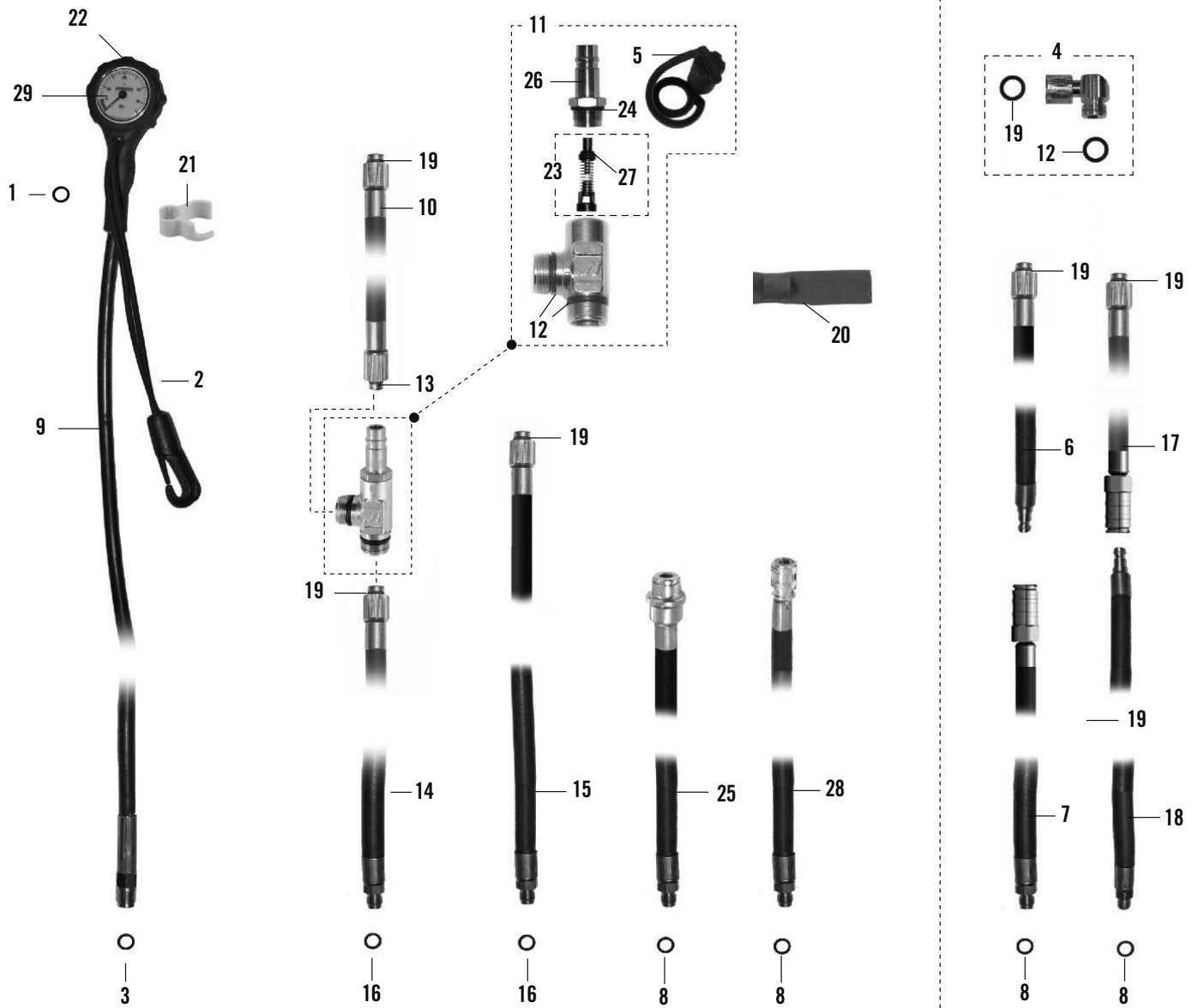
# CONTENTS • INHALT • INNEHÅLL

MKIII HOSES • MKIII-SCHLÄUCHE • MKIII-SLANGAR .....	6
MKIII REGULATOR MANIFOLD • MKIII-REGULATOR FUNKTIONSEINHEIT • MKIII REGULATORBLOCK .....	8
MKIII PLUG-IN PRESSURE REGULATOR • MKIII-STECKDRUCKREGLER • MKIII INSTICKSREGULATOR .....	10



# MKIII HOSES • MKIII-SCHLÄUCHE • MKIII-SLANGAR

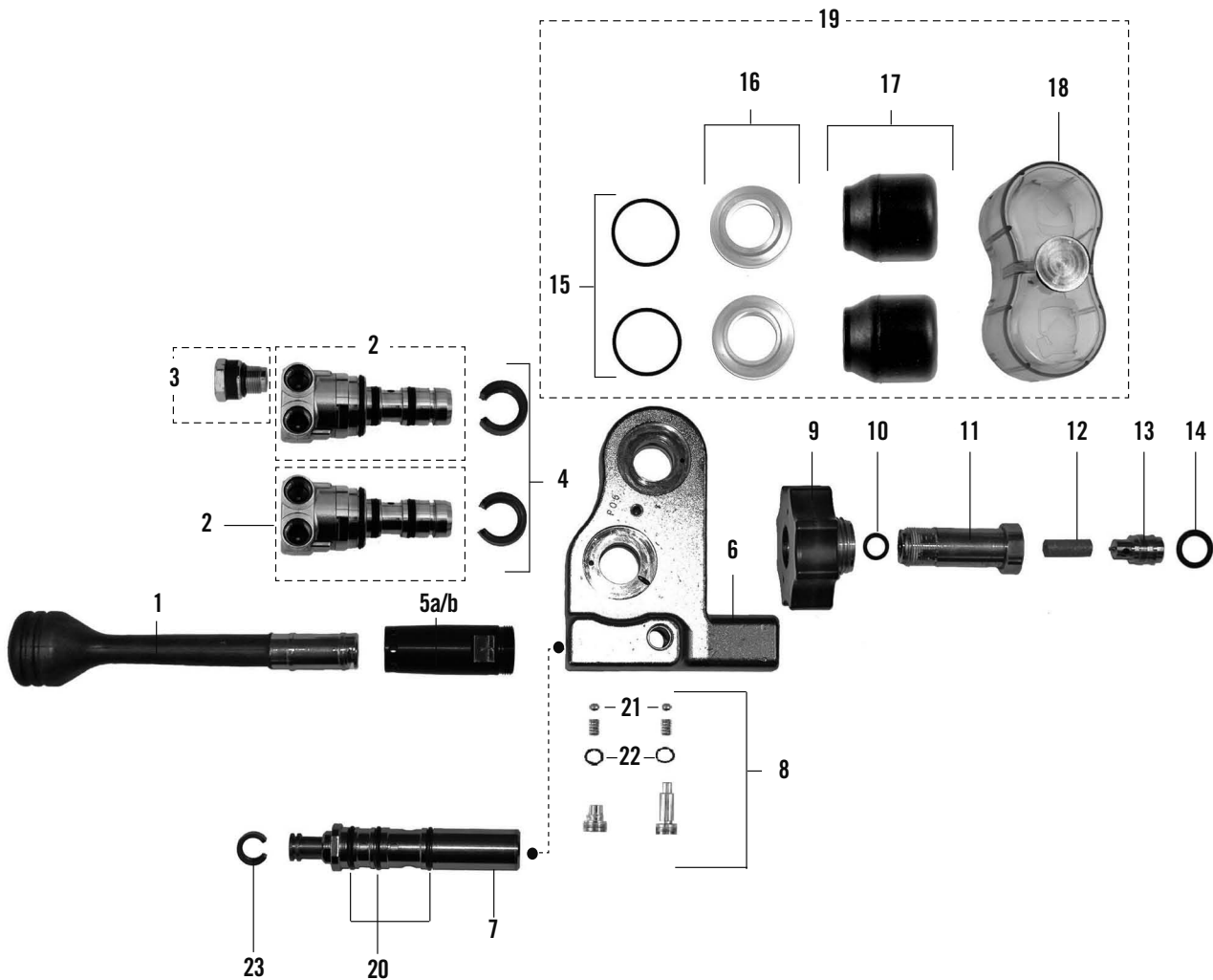
Special versions  
Sonderausführungen  
Specialversioner



#	ORDER NO. BESTELLNR. ORDERNR.	DESCRIPTION	BESCHREIBUNG	BESKRIVNING	NOTE / NOTIZ / NOT
1	336 190 235	O-ring	O-Ring	O-ring	10 x 944 610 201
2	88 139-52	Holder strap with hook	Haltegurt mit Haken	Hållarband med hake	
3	336 190 221	O-ring	O-Ring	O-ring	10 x 944 610 204
4	88 119-51	90° connection	90° -Anschluss	90°-anslutning	
5	31 391-51	Protective cap	Schutzkappe	Skyddskåpa	10 x 31 391-01
6	88 156-52	Hose short w. quick connector	Kurzer Schlauch mit Schnellanschluss	Slang kort med snabbkoppling	for FFM, 0.54 m
7	30 645-51	Regulator hose w. quick connector	Regulatorschlauch mit Schnellanschluss	Regulatorslang med snabbkoppling	0.8 m
8	460 190 529	O-ring for hose with UNF#3/8"	O-Ring für Schlauch mit UNF3/8"	O-ring till slang med UNF3/8"	10 x 336 920 009
9	460 190 724	High pressure hose	Hochdruckschlauch	Högtrycksslang	0.75 m
10	460 190 560	Breathing valve supply hose	Versorgungsschlauch für Lungenautomaten	Slang till andningsventil	0.75 m
11	346 190 040	Extra air manifold	T-stück für Extra Air	Extra samlingsstycke	
12	336 190 228	O-ring	O-Ring	O-ring	10 x 336 900 007
13	336 190 236	O-ring	O-Ring	O-ring	10 x 944 610 205
14	99 007-53	Supply hose	Mitteldruckschlauch	Matningslang	UNF 3/8", 1 m
15	99 007-51	Octopus breathing hose	Oktopus-Schlauch	Octopus-slang	UNF 3/8", 1.7 m
16	336 190 311	O-ring	O-Ring	O-ring	10 x 944 610 206
17	88 197-51	Hose w. quick connector female	Schlauch mit Kupplungsmutter	Slang m. snabbkoppling hona	Euro, 0.49m
18	30 644-51	Regulator hose w. quick connector	Regulatorschlauch mit Schnellanschluss	Regulatorslang med snabbkoppling	Euro, 1.12m
19	336 190 237	O-ring	O-Ring	O-ring	10 x 336 900 099
20	99 099-51	Holder strap, extra air manifold	Haltegurt mit Haken	Hållarband, extra saml.stycke	
21	88 115-51	Octopus holder, yellow	Oktopushalter, gelb	Octopushållare, gul	5 x 88 115-01
22	99 266-54	Rubber cover	Manometerhülle	Manometerskydd	
23	346 190 223	Non return valve complete	Rückschlagventil, kpl	Backventil komplett	
24	346 190 069	O-ring for	O-Ring	O-ring	10 x 944 610 210
25	97 474-53	Dry suite inflation hose	Inflatorschlauch für Trockenanzug	Inflatorslang till torrdräkt	UNF 3/8", 0.75 m locked
26	96 531-51	Quick coupling	Schnellkupplungsstück	Snabbkoppling	
27	460 190 369	Cone with O-ring	Kegel mit O-Ring	Kona med O-ring	
28	30 411-51	BCW inflator hose, UNF 3/8"	BCW-Inflatorschlauch, UNF 3/8"	BC inflatorslang, UNF 3/8"	1.15 m
29a	99 265-51	Pressure gauge, Bar	Manometer, Bar	Manometer, Bar	
29b	99 265-52	Pressure gauge, psi	Manometer, psi	Manometer, psi	

#	ORDER NO. BESTELLNR. ORDERNR.	DESCRIPTION	BESCHREIBUNG	BESKRIVNING	NOTE / NOTIZ / NOT
A	460 190 414	Service kit for 1 Extra air manifold (#11)	Wartungssatz für 1 zusätzl. T-Stück Extra Air (#11)	Servicesats för 1 extra saml. stycke (#11)	1 x #24, 27 & 2 x #12

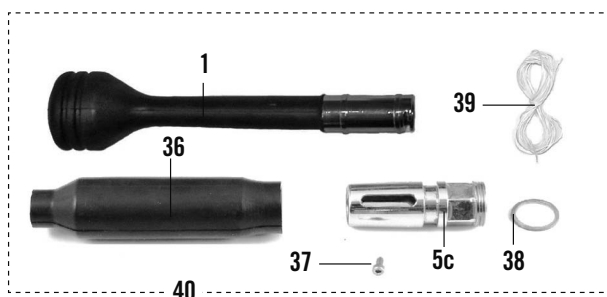
# MKIII REGULATOR MANIFOLD • MKIII-REGULATOR FUNKTIONSEINHEIT • MKIII REGULATORBLOCK



#	ORDER NO. BESTELNR. ORDERNR.	DESCRIPTION	BESCHREIBUNG	BESKRIVNING	NOTE / NOTIZ / NOT
1	88 111-51	CDR handle	CDR-Ventilgriff	CDR-handtag	
2		Plug-in pressure regulator	Steckdruckregel	Instickstryckregulator	See page/Siehe Seite/ Se sidan 12
3a	460 190 387	Relief valve assy. BSP 1/8	Sicherheitsventil BSP 1/8	Övertrycksventil BSP 1/8	
3b	30 660-51	Relief valve assy. UNF 3/8	Sicherheitsventil UNF 3/8	Övertrycksventil UNF 3/8	
4	88 114-51	Locking clip	Sicherungsring	Låsfjäder	10 x 88 114-01
5a	88 113-51	Bend protection, CDR	Knickschutz, CDR	Bockningsskydd, CDR	Black/Schwarz/Svart
5b	88 113-52	Bend protection, DR	Knickschutz, DR	Bockningsskydd, DR	Nickel
6		Regulator manifold	Funktionsblock	Regulatorblock	
7a	88 120-51	CDR valve insert	CDR-Ventileinsatz	CDR ventilinsats	Incl./Einschl./Inkl. #20 (x3) & 22 (x2)
7b	88 120-61	CDR valve insert, Re-worked	CDR-Ventileinsatz, überarbeitet	CDR ventilinsats, omarbetad	Incl./Einschl./Inkl. #20 (x3) & 22 (x2)
8	460 190 758	Mounting kit, CDR valve Incl. screw, spring, steel ball #21 & O-ring #22	Montagesatz, CDR-Ventil Einschl. Schraube, Feder, Kugel #21 & O-Ring #22	Monteringsatts CDRventil Inkl.skruv, fjäder, stålkula nr 21 & O-ring nr 22	
9	88 178-51	Handwheel G 5/8"	Handrad G5/8"	Ratt G5/8"	
10	336 190 232	O-ring	O-Ring	O-ring	10 x 336 900 044
11	460 190 383	Connection nipple	Anschlusstutzen	Anslutningsnippel	
12	346 190 643	Inlet filter	Sinterfilter	Inloppsfilter	10 x 212 100 014
13	460 190 382	Nipple	Dichtungshalter	Nippel	
14	336 190 272	O-ring (high pressure)	O-Ring (Hochdruck)	O-ring (högtryck)	10 x 331 100 767
15	31 189-51	O-ring	O-Ring	O-ring	10 x 31 189-01
16	88 162-51	Anti freezing cap holder	Frostschutzkappen-Halter	Hållare till frostskyddshätta	
17	460 190 507	Anti freezing cap	Frostschutzkappe	Frostskyddshätta	6 x 336 100 425
18	460 190 763	Anti freezing cover w screw	Frostschutzdeckel mit Schraube	Frostskyddskåpa m. skruv	



#	ORDER NO. BESTELLNR. ORDERNR.	DESCRIPTION	BESCHREIBUNG	BESKRIVNING	NOTE / NOTIZ / NOT
19	30 028-51	Anti freezing unit	Frostschutzzeinheit	Frostskyddsenshet	Incl./Einschl./Inkl. #15, 16, 17 & 18
20	346 190 021	O-ring	O-Ring	O-ring	10 x 346 900 001
21	96 599-53	Ball, 4 mm	Kugel, 4 mm	Kula, 4 mm	10 x 96 599-03
22	88 137-51	O-ring	O-Ring	O-ring	10 x 88 137-01
23	88 109-51	DR-mode locking ring	DR-Sicherungsring	DR-läge låsring	10 x 88 109-01



Version for Ice-diving

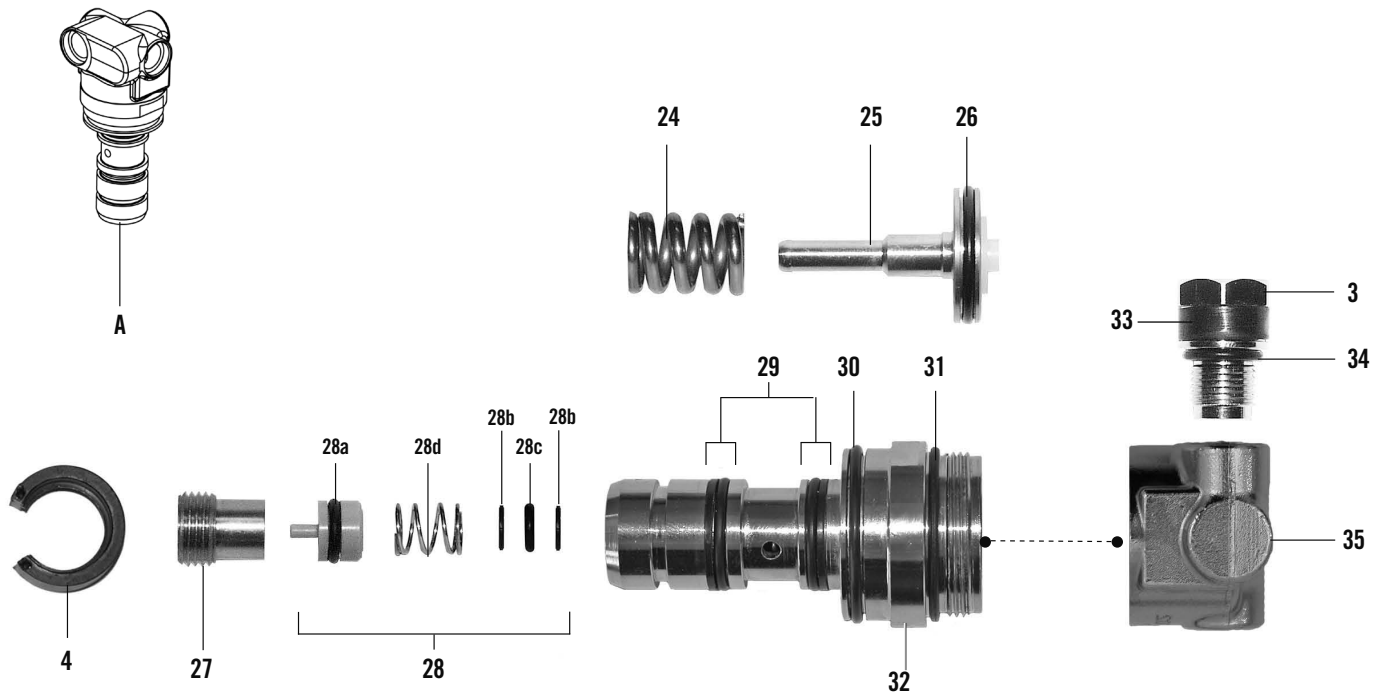
Version für Eistauchen

Version för isdykning

#	ORDER NO. BESTELLNR. ORDERNR.	DESCRIPTION	BESCHREIBUNG	BESKRIVNING	NOTE / NOTIZ / NOT
5c	31 721-51	Bend protection, Ice-dive	Knickschutz, Eintauch.	Böckningsskydd, Is-dyk	Nickel & slot/Schlitz/spår
36	31 723-51	CDR Freeze protection	CDR-Frostschutz	CDR Frostskydd	10 x 31 732-01
37	99 725-51	Screw MC6S 2.5x6	Schraube MC6S 2.5x6	Skruv MC6S 2.5x6	10 x 99 725-01
38	31 722-51	Sealing ring	Dichtungsring	Tättring	10 x 31 722-01
39	96 739-51	Line, waxed	Leine gawachst	Lina, vaxad	5 m
40	31 724-51	Ice-dive kit, assembled	Eintauchen-satz, montiert	Isdykningssats	Incl./Einschl./Inkl. #1, 5c, 36-39

#	ORDER NO. BESTELLNR. ORDERNR.	DESCRIPTION	BESCHREIBUNG	BESKRIVNING	NOTE / NOTIZ / NOT
A	460 190 717	Service kit MKII - Annual service	Wartungssatz MKII - Jährlichen Service	Servicesats MKII årlig service	1 x #12 & 14, 2 x #15 & 17
B	460 200 518	See page 11	Siehe Seite 11	Se sidan 11	

# MKIII PLUG-IN PRESSURE REGULATOR • MKIII-STECKDRUCKREGLER • MKIII INSTICKSREGULATOR



#	ORDER NO. BESTELLNR.	DESCRIPTION	BESCHREIBUNG	BESKRIVNING	NOTE / NOTIZ / NOT
A	88 170-02	Plug-in pressure regulator	Steckdruckregler	Insticksregulator	3/8" 90°
24	346 190 026	Spring	Feder	Fjäder	5 x 346 100 005
25	460 190 386	Piston	Kolben	Kolv	
26	346 190 022	O-ring	O-Ring	O-ring	10 x 346 190 002
27	460 190 388	Adjusting screw	Justierschraube	Ställskruv	5 x 346 100 009
28	346 190 023	Valve seat set	Ventilsitzeinheit	Ventilsätessats	
29	460 190 198	O-ring and support ring	O-Ring und Stützring	O-ring och stödring	10 x 346 900 001 + 95 471-01
30	31 401-51	O-ring	O-Ring	O-ring	10 x 31 401-01
31	346 190 024	O-ring	O-Ring	O-ring	10 x 346 900 004
32		Regulator housing	Regulatorgehäuse	Regulatorhus	
33	346 190 053	Protective band	Schutzband	Skyddsband	10 x 346 100 066
34	336 190 311	O-ring	O-Ring	O-ring	10 x 944 610 206
35	88 193-52	Regulator cover, 2-port	Regulatordeckel mit Doppelabgang	Regulatorhölje, 2 portar	3/8" 90°

#	ORDER NO. BESTELLNR.	DESCRIPTION	BESCHREIBUNG	BESKRIVNING	NOTE / NOTIZ / NOT
A	460 200 518	Service kit MKIII regulator unit	Wartungssatz MKIII Regulatoreinheit	Servicesats MKIII regulatorenhet	1 x # 12, 14, 26, 28, 29, 30, 31, 33, 34 2 x # 15 & 17



# INTERSPIRO

[www.interspiro.com](http://www.interspiro.com)

## CENTRAL EUROPE

### AUSTRIA

**INTERSPIRO GesmbH** [www.interspiro.de](http://www.interspiro.de)

Feldbacher Str. 3 A-8200 GLEISDORF AUSTRIA

TEL +43 (0)311 236 133 FAX +43 (0)311 236 133 22 E-MAIL [info@interspiro.at](mailto:info@interspiro.at)

### GERMANY

**INTERSPIRO GmbH** [www.interspiro.de](http://www.interspiro.de)

Postfach 1220 D-76691 FORST/BADEN GERMANY

TEL +49 (0)7251 8030 FAX +49 (0)7251 2298 E-MAIL [info@interspiro.de](mailto:info@interspiro.de)

### SWITZERLAND

**INTERSPIRO AG** [www.interspiro.de](http://www.interspiro.de)

Güterstraße 47 CH-4133 PRATTELN SWITZERLAND

TEL +41 61 827 99 77 FAX +41 61 827 99 70 E-MAIL [info@interspiro.ch](mailto:info@interspiro.ch)

## THE NETHERLANDS & BELGIUM

**INTERSPIRO BV** [www.interspiro.nl](http://www.interspiro.nl)

Operetteweg 35 NL-1323 VK ALMERE NETHERLANDS

TEL +31 (0)36 5363103 FAX +31 (0)36 5384809 E-MAIL [info@interspiro.com](mailto:info@interspiro.com)

## NORTH & SOUTH AMERICA

**INTERSPIRO Inc.** [www.interspiro.com](http://www.interspiro.com)

10225 82nd Avenue PLEASANT PRAIRIE WI 53158-5801 USA

TEL +1 262 947 9901 FAX +1 262 947 9902 E-MAIL [sales@interspiro.com](mailto:sales@interspiro.com)

## UNITED KINGDOM & IRELAND

**INTERSPIRO Ltd.** [www.interspiro.com](http://www.interspiro.com)

7 Hawksworth Road Central Park TELFORD Shropshire TF2 9TU UNITED KINGDOM

TEL +44 (0)1952 200 190 FAX +44 (0)1952 299 805 E-MAIL [infouk@interspiro.com](mailto:infouk@interspiro.com)

## SCANDINAVIA, ASIA/PACIFIC & MIDDLE EAST

### SWEDEN

**NORDIC & EXPORT SALES DIVISION** [www.interspiro.com](http://www.interspiro.com)

Box 2853 S-187 28 TÄBY SWEDEN

TEL +46 8 636 51 00 FAX +46 8 636 51 99 E-MAIL [info@interspiro.com](mailto:info@interspiro.com)

### MALAYSIA

**INTERSPIRO Sdn Bhd** [www.interspiro.com](http://www.interspiro.com)

NO: 14-A Jalan Tiara 3, Tiara Square, Taman Perindustrian Sime UEP,

47600 Subang Jaya, Selangor MALAYSIA

TEL +603-802 482 21 FAX +603-808 182 21 E-MAIL [asiapacific@interspiro.com](mailto:asiapacific@interspiro.com)